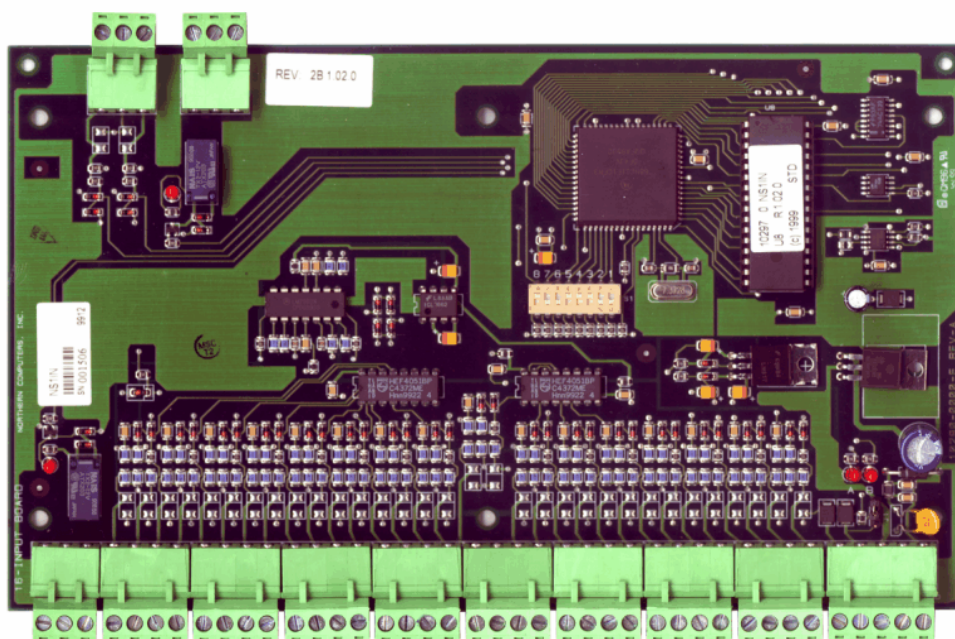

Система контроля и управления доступом и охранной сигнализации PRO-2200

Модуль расширения входов шлейфов сигнализации PRO22IN

Инструкция по установке



Honeywell

Введение

Модуль расширения входов шлейфов сигнализации PRO22IN предназначен для работы в системе контроля и управления доступом и охранной сигнализации PRO-2200 совместно с основным модулем контроллера PRO22IC. Модуль имеет 16 входов для подключения различных устройств, например датчиков охранной или пожарной сигнализации и 2 релейных выхода. PRO22IN может устанавливаться в стойку в корпусе PRO22ENC1 (на 9 модулей) или в плоском корпусе PRO22ENC3 (на два модуля).

Если расположить PRO22IN вертикально так, чтобы сторона с электронными компонентами находилась справа, то первый разъем снизу предназначен для подачи питания на модуль. Второй разъем используется для обмена информацией с основным модулем контроллера PRO22IC. К следующим 8 разъемам подключаются шлейфы сигнализации. Крайний верхний разъем содержит клеммы релейного выхода. Можно также использовать один дополнительный релейный выход и два входа для контроля открывания корпуса и источника питания. Клеммы для подключения соответствующих устройств расположены на противоположном крае платы (по отношению к основным разъемам).

Все выходы реле имеют нормально замкнутые (НЗК) и нормально разомкнутые (НПК) контакты. Все входы, за исключением входов контроля открывания корпуса и напряжения источника питания, могут различать 4 состояния (схема шлейфа с двумя оконечными резисторами). Связь между модулем расширения PRO22IN и основным модулем контроллера PRO22IC осуществляется через интерфейс RS-485. Для питания модуля необходим источник питания 12 В постоянного тока.

При отсутствии связи между модулем расширения входов и основным модулем контроллера, релейные выходы сохраняют состояние, в котором они находились в момент пропадания связи с основным модулем контроллера.

Установка

Положение переключки J1

Переключка	Установка	По умолчанию	Назначение
J1	OFF	*	Нет оконечного резистора для интерфейса RS-485
	ON		Установлен оконечный резистор для интерфейса RS-485

Положение DIP-переключателей

S8	S7	S6	S5	S4	S3	S2	S1	Выбор
			OFF	OFF	OFF	OFF	ON	Адрес 1*
			OFF	OFF	OFF	ON	OFF	Адрес 2
			OFF	OFF	OFF	ON	ON	Адрес 3
			OFF	OFF	ON	OFF	OFF	Адрес 4
			OFF	OFF	ON	OFF	ON	Адрес 5
			OFF	OFF	ON	ON	OFF	Адрес 6
			OFF	OFF	ON	ON	ON	Адрес 7
			OFF	ON	OFF	OFF	OFF	Адрес 8
	OFF	OFF						Зарезервировано
	OFF	ON						Скорость обмена 9600 бод
	ON	OFF						Скорость обмена 19200 бод
	ON	ON						Скорость обмена 38400 бод*
OFF								Не используется*

* - по умолчанию

Светодиодная индикация

На плате расположены 2 светодиода, индицирующие состояние модуля во время самодиагностики (при подаче питания) и в обычном режиме работы.

Режим	Светодиод D1	Светодиод D2	Состояние
Самодиагностика при подаче питания	Включен	Выключен	Начало самодиагностики
	Выключен	Включен	Тестирование ОЗУ
	Включен	Включен	Тестирование ПЗУ и завершение инициализации
	Мигает	Включен	Светодиод D1 мигает 4 раза после завершения самодиагностики
Обычный режим	Мигает		Этот светодиод связан с процессором и индицирует его работоспособность. Светодиод мигает с частотой 1 Гц. При потере связи с основной платой контроллера длительность включения светодиода в 5 раз меньше длительности паузы между включениями. При обмене информацией с основной платой контроллера длительность включения светодиода в 5 раз больше длительности паузы между включениями.
		Мигает	Светодиод мигает, индицируя обмен данными через последовательный порт

На модуле есть также 2 светодиода, индицирующие работу реле.

Светодиод	Состояние светодиода	Состояние реле
D3	Включен	Реле 1 запитано (включено)
D3	Выключен	Реле 1 обесточено (выключено)
D4	Включен	Реле 2 запитано (включено)
D4	Выключен	Реле 2 обесточено (выключено)

Питание

Питание платы PRO22IN осуществляется от источника 12 В пост. тока. Диапазон допустимых напряжений 10-16 В пост. тока. Потребляемый ток 350 мА.

Располагайте источник питания как можно ближе к модулю. Выполняйте соединение с источником питания проводом диаметром не менее 1 мм (18 AWG).

Примечание. При подключении источника питания соблюдайте полярность. Убедитесь в том, что положительная клемма источника питания подключена к клемме "+12V" PRO22IN, а отрицательная – к клемме "GND".

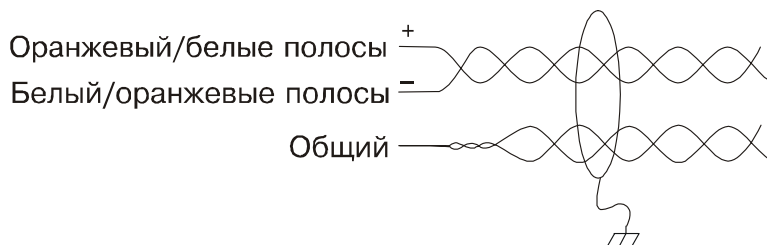
Связь с внешними устройствами

Для связи между модулем расширения PRO22IN и основной платой контроллера PRO22IC используется интерфейс RS-485. Максимальная общая длина многоточечной шины данных может составлять до 1250 м. Для соединения устройств используйте двойную витую пару с общим экраном с минимальным диаметром проводника 0,51 мм (24 AWG, тип Belden 9842 или аналог). Скорость обмена информацией по умолчанию составляет 38400 бод. Скорость может быть снижена до 19200 бод или 9600 бод, если состояние линии связи или приемное оборудование требуют этого (см. установку перемычек и DIP-переключателей).

Подключение к порту RS-485

1. Клемма "TR+" – положительная клемма дифференциального сигнала приема/передачи.
2. Клемма "TR-" – отрицательная клемма дифференциального сигнала приема/передачи.
3. Клемма "GND" – сигнальный общий провод. Соединение с этой клеммой является обязательным. Сигнальный общий провод не соединяется с клеммой заземления корпуса панели.

Для соединения устройств используйте двойную витую пару с малой емкостью и общим экраном, например типа Belden 9842 или аналог. Минимальный диаметр проводника 0,51 мм (24 AWG).



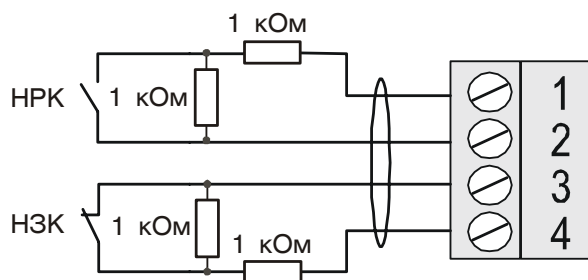
Примечание. Для подключения к N-485 соедините вместе провода синего цвета и используйте их как общий провод (сигнальное заземление). Используйте оранжевую пару проводов для передачи данных, соблюдая полярность подключения. На одном конце линии соедините внешнюю оплетку проводников с электрическим заземлением.

При подключении модулей к шине RS-485 соблюдайте следующие правила. Подключите входящую линию "TR+" от предыдущего модуля к клемме "TR+". К этой же клемме подключите исходящую линию "TR+" для следующего модуля. Аналогично соединяйте клеммы "TR-" модулей. Таким образом, все модули подключаются параллельно шине данных RS-485.

По умолчанию перемычка J1, подключающая оконечный резистор к шине данных RS-485, не установлена. Если модуль расширения является последним на шине данных RS-485, установите перемычку J1 (замкните оба контакта).

Подключение входов шлейфов

Входы шлейфов сигнализации с 1 по 16 могут быть сконфигурированы для работы с нормально замкнутыми или нормально разомкнутыми контактами извещателей в шлейфе. Возможно использование шлейфов с оконечными резисторами 1 кОм, различающих 4 состояния (контролируемые шлейфы) или без резисторов (неконтролируемые шлейфы). Все входы могут быть сконфигурированы для подключения извещателей сигнализации или других устройств.



Входы контроля открывания корпуса панели (TMP) и состояния источника питания (PFL) являются неконтролируемыми (без оконечных резисторов) и не доступны, когда плата устанавливается в стойке. Основное назначение этих входов – контроль открывания корпуса панели и состояния источника питания, когда плата PRO22IN устанавливается отдельно от платы основного контроллера и использует отдельный корпус и источник питания. Если эти входы не используются, установите перемычки на соответствующие клеммы.

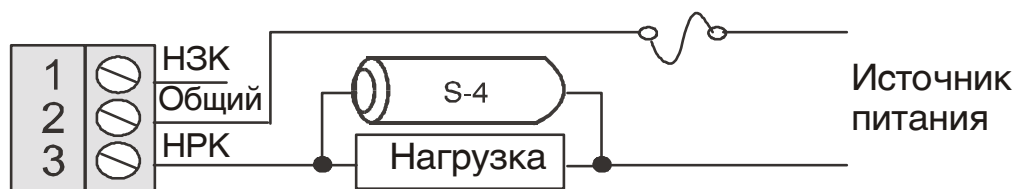
С помощью программного обеспечения для каждого входа можно установить время исключения шлейфов из охраны и устранения дребезга контактов.

Подключение релейных выходов

На плате PRO22IN расположены 2 выхода реле с нормально замкнутыми и нормально разомкнутыми контактами для управления замками, защелками и другими устройствами. Конфигурация выходов – стандартная (замок запитывается для открывания двери) или с защитой от неисправностей (замок обесточивается для открывания двери) устанавливается с помощью программного обеспечения.

Длительность импульса активизации реле, а также параметры повторяющихся импульсов устанавливаются с помощью программного обеспечения. Длительность одиночного импульса включения реле может составлять до 24 часов. Для повторяющихся импульсов длительность включения/выключения реле устанавливается с точностью 0,1 с. Количество повторений может составлять до 255.

Оба реле могут использоваться для управления различными устройствами. Несмотря на то, что реле позволяют управлять типичными электрическими нагрузками, коммутация больших нагрузок может привести к ускоренному износу контактов и преждевременному выходу реле из строя. Управление индуктивными нагрузками (например, электромагнитной защелкой), вызывает электромагнитные помехи, которые могут мешать нормальной работе другого оборудования. Для уменьшения износа контактов реле и увеличения надежности системы, настоятельно рекомендуется использовать цепь защиты реле. На рисунке ниже приведена схема цепи защиты реле с использованием подавителя помех S-4. Располагайте подавитель помех как можно ближе к нагрузке на расстоянии не более 30 см от нее. Эффективность работы подавителя помех снижается при увеличении расстояния от S-4 до нагрузки.



При подключении нагрузки используйте провода достаточного сечения для предотвращения падения напряжения.

Установка

Плата PRO22IN может устанавливаться в стойке с фиксацией платы за края или в плоском корпусе, используя отверстия для монтажных стоек по краям платы. Hopeuwell предлагает различные типы корпусов для установки PRO22IN.

Плоский корпус панели используется, когда необходимо разместить модуль PRO22IN рядом с извещателями сигнализации или другими устройствами. Дополнительный релейный выход в этом случае может использоваться для управления сиренами или другими устройствами.

Рекомендуемая последовательность установки

1. Установите перемычку JP1 и DIP-переключатели согласно данному руководству.
2. Установите плату в корпус. При установке в стойке плата должна располагаться так, чтобы сторона с электронными компонентами находилась справа.
3. Подключите к плате источник питания, используя разъем.

Внимание. Не подключайте источник питания к сети 220 В до тех пор, пока не будут выполнены все соединения. Перед подключением еще раз проверьте правильность всех соединений.

4. Подключите входы шлейфов или установите перемычки на соответствующие клеммы.
5. Подключите выходы реле.
6. Подключите PRO22IN к плате основного контроллера PRO22IC.
7. Убедитесь в правильности всех соединений и качестве используемых проводов.
8. После того, как установлены все платы расширения, подключите разъемы интерфейсов RS-485 и питания.
9. Выполните настройки панели, используя программное обеспечение.

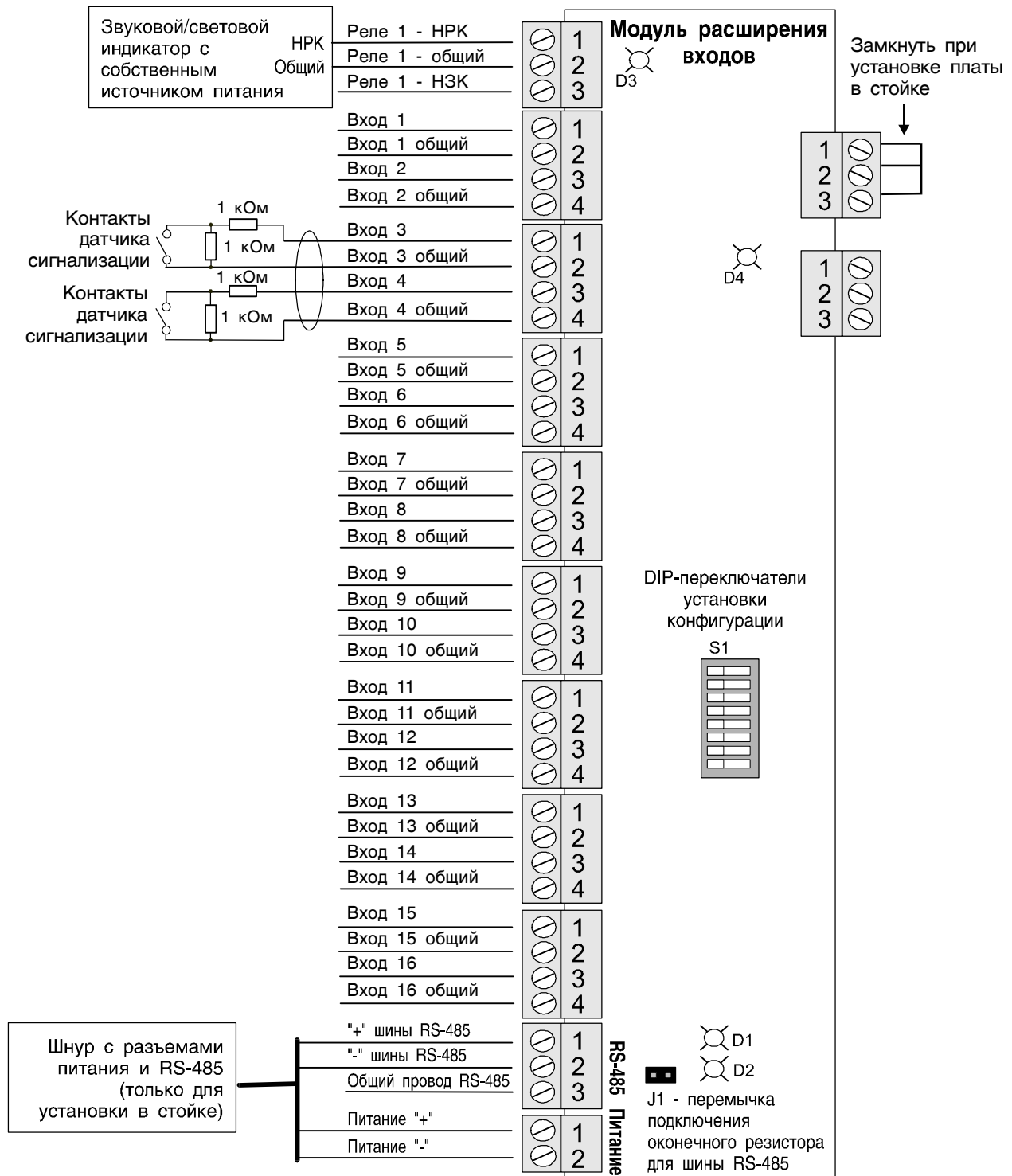
Технические характеристики

Модуль расширения входов предназначен для использования в цепях с низким напряжением класса 2.

Питание	10-16 В постоянного тока. Потребляемый ток 350 мА при $12 \pm 10\%$ В пост. тока.
Релейные выходы	Тип "С" (НЗК/НПК), 2 А при 28 В пост. тока, (при резистивной нагрузке)
Входы шлейфов	16 контролируемых шлейфов с двумя оконечными резисторами $1 \text{ кОм} \pm 1\%$ 2 шлейфа без оконечных резисторов для контроля открывания корпуса панели и состояния источника питания (фиксированные функции).
Скорость обмена информацией по шине RS-485	от 9600 до 38400 бод
Требования к соединительным проводам	
Питание:	1 витая пара, диаметр проводника 1 мм (18 AWG)
RS-485:	2 витых пары с общим экраном, диаметр проводника 0,51 мм (24 AWG), сопротивление 120 Ом, емкость 23 пФ/м (тип Belden 9842 или аналогичный), максимальная длина 1250 м
Входы шлейфов:	1 витая пара для каждого входа. Максимальное сопротивление 30 Ом
Релейные выходы:	в зависимости от типа и параметров нагрузки
Размеры/масса	140 x 229 x 25 мм (Ш x Д x В) 340 г

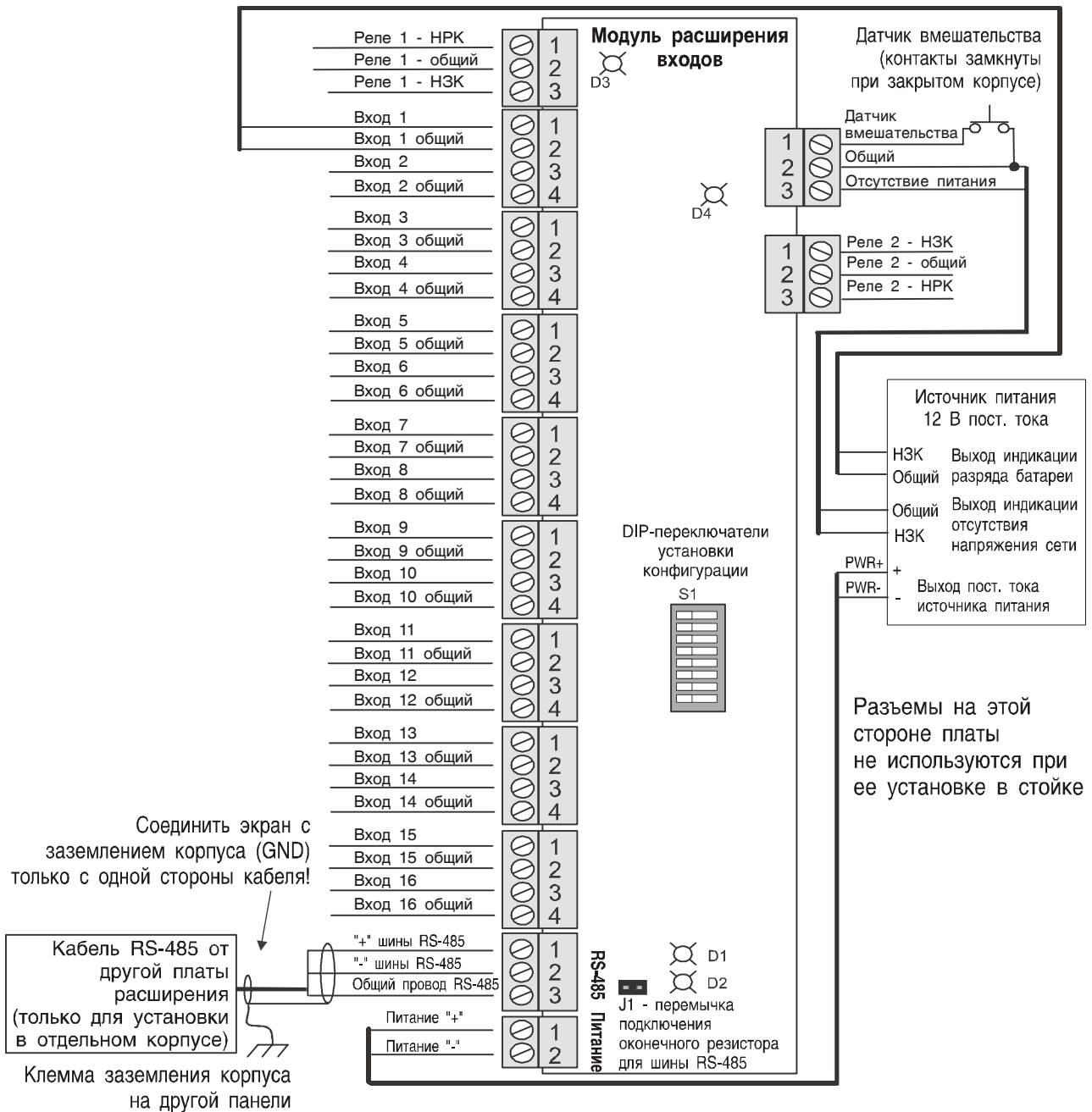
Диапазон рабочих температур	0...+49°C
Диапазон температур хранения	-55...+85°C
Относительная влажность	0...85%

Схема подключения разъемов с 1 по 12



Примечание. Для подключения к N-485 соедините вместе провода синего цвета и используйте их как общий провод (сигнальное заземление). Используйте оранжевую пару проводов для передачи данных, соблюдая полярность подключения. На одном конце линии соедините внешнюю оплетку проводников с электрическим заземлением.

Схема подключения разъемов с 10 по 13



Примечание. Для подключения к N-485 соедините вместе провода синего цвета и используйте их как общий провод (сигнальное заземление). Используйте оранжевую пару проводов для передачи данных, соблюдая полярность подключения. На одном конце линии соедините внешнюю оплетку проводников с электрическим заземлением.



Представительство Honeywell Security
Россия, Санкт-Петербург, тел./факс +7 (812) 118-61-01, 388-72-34
WWW: www.honeywellsecurity.ru
E-mail: office@honeywellsecurity.ru
версия от 15.11.2004